



VFD-B



Преобразователи частоты для двигателей переменного тока

Каталог продукции



DELTA
CFP2000



DELTA
MS300



VFD-C 2000

Универсальные векторные преобразователи частоты нового поколения

Опережение будущего приводных технологий!

Диапазон мощностей:
 3-ф/ 230В: 0.75~90кВт
 3-ф/ 460В: 0.75~450кВт
 3-ф/ 690В: 18.5~630кВт

Основные характеристики

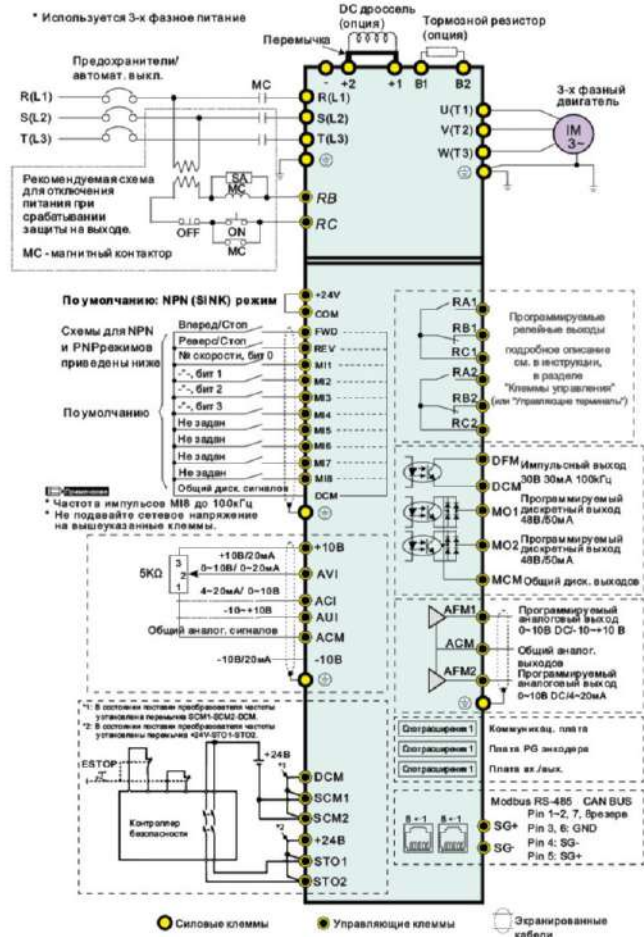
- ▶ Режимы управления скоростью, моментом, положением;
- ▶ Модульный дизайн с большим количеством плат расширения;
- ▶ Встроенный ПЛК с LD-программированием;
- ▶ Работа в 4-х квадрантах;
- ▶ Управление стандартными асинхронными двигателями и синхронными сервомоторами в разомкнутом и в замкнутом контуре скорости;
- ▶ Пусковой момент: до 150% на 0.5Гц (без обратной связи); до 150% на 0Гц (с энкодером);
- ▶ Стабильное управление скоростью на низких частотах, до 200% момента на нулевой скорости в режиме FOC+PG;
- ▶ PDFF-управление в контуре скорости;
- ▶ Функция синхронизации угловых положений вала нескольких приводов;
- ▶ Съёмный цифровой пульт управления с текстовым ЖК-дисплеем (степень защиты IP66);
- ▶ Встроенный тормозной ключ (в моделях до 30кВт включительно);
- ▶ Функция безопасной остановки двигателя в соответствии со стандартами EN954-1, EN60204-1 и IEC61508;
- ▶ Встроенный Modbus, опциональные CANOpen, PROFIBUS-DP, ProfiNET, DeviceNet, MODBUS TCP, Ethernet/IP и EtherCat интерфейсы;
- ▶ Встроенный дроссель постоянного тока (в моделях от 37кВт) и опционально RFI-фильтр.

Серия VFD-C использует трансвекторное (FOC) управление в качестве базовой технологии управления двигателем, за счет чего достигаются беспрецедентно высокие характеристики привода, такие как пусковой момент, точность поддержания скорости и момента в широком диапазоне регулирования.

Большой эксплуатационный ресурс в совокупности с контролем времени наработки наиболее важных компонентов обеспечивают длительную и надежную эксплуатацию изделия.

Основные области применения

- Оборудование для химической и деревоперерабатывающей промышленности (экструдеры, смесители, вибраторы, сепараторы, натяжные устройства, пескоструйные аппараты, продольно-строгальные станки).
- Станочное оборудование (станки с ЧПУ, токарные, фрезерные, сверлильные, шлифовальные станки, обрабатывающие центры, прессы и т.д.).
- Подъемно-транспортное оборудование (краны, лебедки, пассажирские лифты, элеваторы, эскалаторы, редукторы, конвейеры и т.д.).
- Упаковочное и пищевое оборудование.
- Текстильное, компрессорное, насосное, вентиляционное и др. оборудование.



Технические характеристики C2000

Характеристики управления	Методы управления	1: V/F, 2: SVC, 3: VF+PG, 4: FOC+PG, 5: TQC+PG, 6: PM+PG, 7: FOC без датчика, 8: TQC без датчика, 9: PM без датчика (для двигателя с постоянными магнитами)		
	Пусковой момент	до 150% или выше на 0.5Гц; в режиме FOC+PG до 150% на 0Гц в течение 1 минуты		
	V/f характеристика	Настраиваемая по 4 точкам и квадратичная		
	Полоса пропускания контура скорости	5Гц (в векторном режиме до 40Гц)		
	Ограничение момента	Макс. 180%		
	Точность по моменту	±5%		
	Макс. выходная частота (Гц)	Нормальный режим: 0.01~599.00 Гц; Тяжелый режим: 0.00 ~ 300.00 Гц (Не для всех моделей)		
	Точность по выходной частоте	Цифровое задание: ±0.01%, -10 ~+40°C, Аналоговое задание: ±0.1%, 25±10°C		
	Разрешение задания частоты	Цифровое задание: 0.01Гц, Аналоговое задание: 0.03 x макс. вых. частоту / 60 Гц		
	Перегрузочная способность	Нормальный режим: 120% от номинального тока в течение 1 мин. (160% в теч. 3 сек.) Тяжелый режим: 150% от номинального тока в течение 1 мин. (180% в теч. 3 сек.)		
Сигналы задания частоты	+10~-10В, 0~10В, 4~20мА, 0~20мА, импульсное задание			
Время разг./замедл.	0.00~600.00 / 0.0~6000.0 сек			
Основные функции управления	Управление моментом, управление натяжением, переключение режимов упр. моментом/скоростью. Управление прямой подачей, сервофункции управления, подхват вращающейся нагрузки и поиск скорости, ограничение момента, 17 предустановленных скоростей, переключ. времени разг./замедл., S-кривая разгона/замедления, 3-х проводное управление, автотестирование двигателя (статическое, динамическое), плавный разгон/торможение, пауза работы, компенсация скольжения, компенсация момента, ограничение вых. частоты, торможение постоянным током, ПИД-регулятор (со спящим режимом), функция энергосбережения, MODBUS (RS-485 (RJ45) макс. 115.2 кб/с), автом. повторное включение, копирование параметров.			
Управление вентилятором	Типоразмеры А и В: ВКЛ/ВЫКЛ; типоразмер С и выше: ШИМ управление			
Характеристики защиты	Защита двигателя	Электронное тепловое реле		
	Защита по току	Мгновенный ток перегрузки: 220% Перегрузка по току в нормальном режиме: 170~175%; в тяжелом: 180~185%		
	Защита по напряжению	230: привод будет остановлен при напряжении на шине DC более 410В 460: привод будет остановлен при напряжении на шине DC более 820В		
	Защита по температуре	Встроенный датчик температуры		
	Предотвращение остановки	Токоограничение при разгоне и в устан. режиме. Ограничение перенапряжения при торможении.		
	Авторестарт после выключения питания	Задержка задается пользователем (в диапазоне до 20 сек)		
	Защита от замыкания на землю	Уровень тока утечки на землю: 50% от номинального тока ПЧ		
Условия окружающей среды	Место установки	IEC60364-1/IEC60664-1 степень загрязнения 2, внутри помещения		
	Температура окружающего воздуха	Работа	NEMA 1/UL Type 1	При номинальном токе нагрузки: -10~+40°C. При работе в диапазоне 40~60°C, номинальный ток должен быть снижен на 2% на 1°C.
			UL Open Type	При номинальном токе нагрузки: -10~+50°C. При работе в диапазоне 50~60°C, номинальный ток должен быть снижен на 2% на 1°C.
		Хранение/ Транспортировка	-25~+70°C	
		Без конденсата, без инея		
	Относительная влажность	Работа	Макс. 90%	
		Хранение/ Транспортировка	Макс. 95%	
		Без конденсата		
	Давление воздуха	Работа/ Хранение	86 ~ 106 кПа	
		Транспортировка	70 ... 106 кПа	
	Уровень загрязнения	IEC60721-3-3		
		Работа	Class 3C2; Class 3S2	
		Хранение	Class 2C2; Class 2S2	
		Транспортировка	Class 1C2; Class 1S2	
		Без конденсата		
Высота установки	Работа	До 1000м над уровнем моря. При высоте 1000~3000м, номинальный ток должен быть снижен на 2% или температура на 0.5°C на каждые 100м.		
Упаковка	Хранение/ Транспортировка	ISTA procedure 1A (согласно весу) IEC60068-2-31		
Вибрация	амплитуда 1.0 мм с 2-13.2 Гц; 0.7 G ~ 1.0 G при 13.2-55 Гц; 1.0 G при 55-512 Гц в соответствии с 60068-2-6.			
Ударопрочность	IEC/EN 60068 2-27			

■ Модельный ряд C2000











Типоразмер	Модель	Напряжение питания 50/60Гц	Ном. мощность 3-ф. двигателя, кВт	Ном. выходной ток, А		Частота ШИМ	Размеры, мм (ШхВхГ)
				Нормальный режим	Тяжелый режим		
A 	VFD007C43A/E	3-фазное, 380 ~ 480В	0,75	3,0	2,9	2 ~15 кГц	130,0 x 250,0 x 170
	VFD015C43A/E	3-фазное, 380 ~ 480В	1,5	4,0	3,8		
	VFD022C43A/E	3-фазное, 380 ~ 480В	2,2	6,0	5,7		
	VFD037C43A/E	3-фазное, 380 ~ 480В	3,7	9,0	8,1		
	VFD040C43A/E	3-фазное, 380 ~ 480В	4,0	10,5	9,5		
	VFD055C43A/E	3-фазное, 380 ~ 480В	5,5	12,0	11,0		
B 	VFD075C43A/E	3-фазное, 380 ~ 480В	7,5	18,0	17,0	2 ~15 кГц	190,0 x 320,0 x 190,0
	VFD110C43A/E	3-фазное, 380 ~ 480В	11,0	24,0	23,0		
	VFD150C43A/E	3-фазное, 380 ~ 480В	15,0	32,0	30,0		
C 	VFD185C43A/E	3-фазное, 380 ~ 480В	18,5	38,0	36,0	2 ~10 кГц	250,0 x 400,0 x 210,0
	VFD220C43A/E	3-фазное, 380 ~ 480В	22,0	45,0	43,0		
	VFD300C43A/E	3-фазное, 380 ~ 480В	30,0	60,0	57,0		
D, D0 	VFD370C43S/U	3-фазное, 380 ~ 480В	37	73,0	69,0	2 ~10 кГц	A: 330,0 x 550,0 x 275,0 E: 330,0 x 688,3 x 275,0
	VFD450C43S/U	3-фазное, 380 ~ 480В	45	91,0	86,0		
	VFD550C43A/E	3-фазное, 380 ~ 480В	55	110,0	105,0		
	VFD750C43A/E	3-фазное, 380 ~ 480В	75	150,0	143,0		
E 	VFD900C43A	3-фазное, 380 ~ 480В	90	180,0	171,0	2 ~9 кГц	370,0 x 589,0 x 300,0
	VFD1100C43A	3-фазное, 380 ~ 480В	110	220,0	209,0		370,0 x 715,8 x 300,0
	VFD900C43E	3-фазное, 380 ~ 480В	90	180,0	171,0		
	VFD1100C43E	3-фазное, 380 ~ 480В	110	220,0	209,0		
F 	VFD1320C43A	3-фазное, 380 ~ 480В	132	260,0	247,0	2 ~9 кГц	420,0 x 800,0 x 300,0
	VFD1600C43A	3-фазное, 380 ~ 480В	160	310,0	295,0		420,0 x 940,0 x 300,0
	VFD1320C43E	3-фазное, 380 ~ 480В	132	260,0	247,0		
	VFD1600C43E	3-фазное, 380 ~ 480В	160	310,0	295,0		
G 	VFD1850C43A	3-фазное, 380 ~ 480В	185	370,0	352,0	2 ...9 кГц	550,0 x 1000,0 x 397,0
	VFD2200C43A	3-фазное, 380 ~ 480В	220	460,0	437,0		550,0 x 1240,2 x 397,0
	VFD1850C43E	3-фазное, 380 ~ 480В	185	370,0	352,0		
	VFD2200C43E	3-фазное, 380 ~ 480В	220	460,0	437,0		
H 	VFD2800C43A	3-фазное, 380 ~ 480В	280	550,0	523,0	2 ~9 кГц	700,0 x 1435,0 x 398,0
	VFD3150C43A	3-фазное, 380 ~ 480В	315	616,0	585,0		
	VFD3550C43A	3-фазное, 380 ~ 480В	355	683,0	649,0		
	VFD2800C43E	3-фазное, 380 ~ 480В	280	550,0	523,0		
	VFD3150C43E	3-фазное, 380 ~ 480В	315	616,0	585,0		
	VFD3550C43E	3-фазное, 380 ~ 480В	355	683,0	649,0		
	VFD4500C43A	3-фазное, 380 ~ 480В	450	866,0	815,0		700,0 x 1745,0 x 404,0



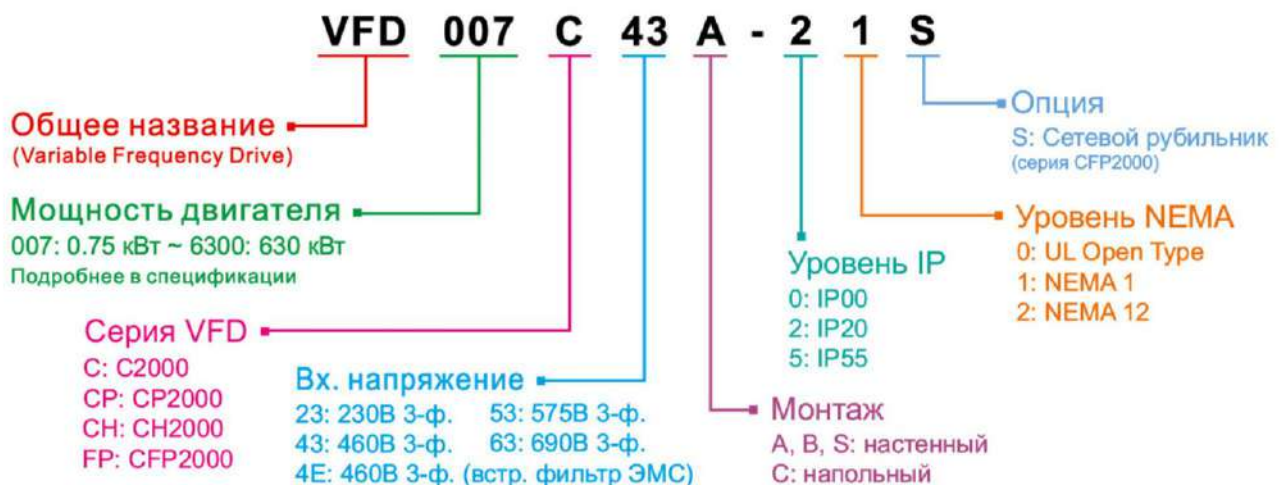
Примечание

Модели до 30кВт с индексом «Е» в конце обозначения имеют встроенный фильтр ЭМС, а модели с индексом «А» фильтра не имеют.

■ Опции (дополнительное оборудование) для моделей семейства VFD-Cx

Платы последовательной связи	CMC-EIP01 CMC-MOD01 	EtherNet/IP MODBUS TCP 10/100 Мб/с, автоматическое определение скорости	Платы ввода/вывода	EMC-R6AA 	Плата расширения выходов (6 реле)
	CMC-PD01 	PROFIBUS-DP 9.6кб/с, 19.2кб/с, 96.75кб/с, 187.5кб/с, 500кб/с, 1.5Мб/с, 3Мб/с, 6Мб/с и 12Мб/с		EMC-D42A EMC-D611A 	Плата расширения входов/выходов (4 дискретных входа, 2 дискретных выхода) Плата расширения входов (6 дискретных входов)
	CMC-DN01 	DeviceNet 125кб/с, 250кб/с, 500кб/с		EMC-PG010* EMC-PG01L* EMC-PG01U* EMC-PG01R* 	Выходной сигнал PG с делителем частоты (1-255) Макс. вых. частота: 300кГц <i>* только для C2000 и CH2000</i>
	EMC-COP01 	CANopen 1М 500к 250к 125к 100к 50к		EMC-BPS01 	Модуль аварийного питания цепей управления
Коммуникационные платы	CMC-PN01 CMC-EC01* 	для интерфейса ProfiNET для интерфейса EtherCAT <i>* только для C2000 и CH2000 в зависимости от прошивки</i>	Пульт управления	KPC-CE01 	7-сегментный LED-индикатор, многофункциональные кнопки, светодиоды состояния Набор для щитового монтажа (МКС-КРПК), позволяющий установить цифровой пульт на переднюю панель электрощита или шкафа со степенью защиты IP66.

■ Обозначение моделей семейства VFD-Cx



VFD- CP2000

Векторные преобразователи для управления двигателями насосов и вентиляторов

Основные характеристики

- ▶ Превосходное сочетание цена/функциональность;
- ▶ Скалярное и векторное управление двигателем для механизмов с постоянным и переменным моментом нагрузки;
- ▶ Поддержание технологических параметров (давление, температура, расход и т.д.) с помощью встроенного ПИД-регулятора;
- ▶ Встроенная функция каскадного управления группой до 8 насосов позволяет минимальными средствами обеспечить оптимальное использование насосов в группе как с точки зрения экономии электроэнергии, так и с точки зрения выравнивания моторесурса;
- ▶ Возможность отслеживания режима "сухого хода" по различным алгоритмам;
- ▶ Встроенная возможность работы по протоколам BACnet (для системы "Умный дом") и Modbus в сочетании со встроенным контроллером на 10 000 шагов обеспечивает широкие возможности как по построению систем автоматизации на базе преобразователя частоты, так и по встраиванию преобразователя в существующую систему управления;
- ▶ Пожарный режим работы обеспечивает функционирование насосов и вентиляторов даже при сигналах аварии; в случае полного отказа преобразователя двигатель переключается на сеть;
- ▶ Счетчик электроэнергии, позволяющий оценить эффективность использования преобразователя частоты;
- ▶ Часы реального времени, календарь;
- ▶ Съёмный цифровой пульт с ЖК-дисплеем и возможностью копирования, сохранения, восстановления настроек (класс защиты пульта IP66);
- ▶ Встроенные наборы параметров для типовых применений;
- ▶ Широкий выбор плат расширения;
- ▶ Встроенный Modbus, большой выбор опциональных карт (см. стр. 5 этого каталога);
- ▶ Новая конструкция радиатора и фланцевое крепление ПЧ;
- ▶ Соответствие международным стандартам CE/UL/CUL.

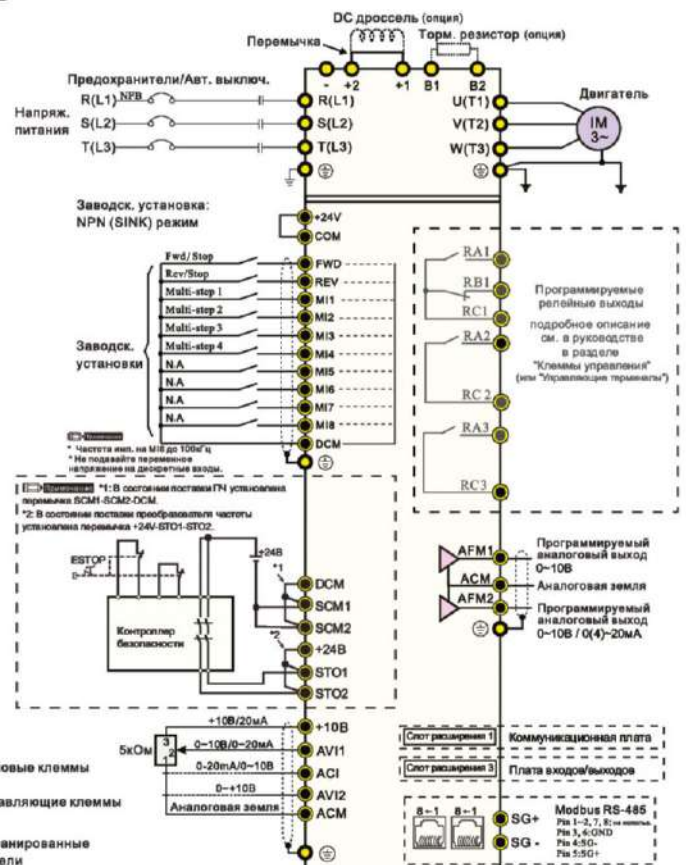
Диапазон мощностей:
 3-ф/ 230В: 0.75~90кВт
 3-ф/ 460В: 0.75~500кВт
 3-ф/ 690В: 18.5~630 кВт



МЕНЮ
на
РУССКОМ
ЯЗЫКЕ

Основные области применения

- Оборудование отопления и вентиляции (вентиляторы, воздухоподушки, дымососы, насосы, компрессоры и др.);
- Оборудование систем охлаждения, включая охлаждающие башни;
- Оборудование для автоматизации зданий;
- Центрифуги;
- Оборудование для химической и деревообрабатывающей промышленности (экструдеры, миксеры, смесители, мешалки, вибраторы, сепараторы, сушильные камеры и др.).



■ Модельный ряд CP2000

Типо-размер	Напряжение питания 50/60Гц	Модель	Ном. мощность 3-ф. двигателя, кВт	Ном. выходной ток (А)		Размеры ШхВхГ (мм)	Типо-размер	Напряжение питания 50/60Гц	Модель	Ном. мощность 3-ф. двигателя, кВт	Ном. выходной ток (А)		Размеры ШхВхГ (мм)	
				Легк. режим	Норм. режим						Легк. режим	Норм. режим		
A	230В	VFD007CP23A-21	0.75кВт	5	4.6	130.0 x 250.0 x 170.0	D	230В	VFD370CP23A-00/23A-21	37кВт	148	120	A/B-00: 330.0x550.0x275.0 A/B-21: 330.0x686.3x275.0 S-00: 280.0 x 500.0 x 255.0 S-21: 280.0 x 614.4 x 255.0	
		VFD015CP23A-21	1.5кВт	7.5	5				VFD450CP23A-00/23A-21	45кВт	180	146		
		VFD022CP23A-21	2.2кВт	10	8				VFD450CP43S-00/43S-21	45кВт	91	73		
		VFD037CP23A-21	3.7кВт	15	11				VFD550CP43S-00/43S-21	55кВт	110	91		
		VFD055CP23A-21	5.5кВт	21	17				VFD750CP43B-00/43B-21	75кВт	150	110		
		VFD007CP43A/4EA-21	0.75кВт	3	1.7				VFD900CP43A-00/43A-21	90кВт	180	150		
	460В	VFD015CP43B/4EB-21	1.5кВт	4.2	3		E	230В	VFD550CP23A-00/23A-21	55кВт	215	180		A/B-00: 370.0 x 690.0 x 300.0 A/B-21: 370.0 x 800.0 x 300.0 S-00: 280.0 x 500.0 x 255.0 S-21: 280.0 x 614.4 x 255.0
		VFD022CP43B/4EB-21	2.2кВт	5.5	4				VFD750CP23A-00/23A-21	75кВт	276	215		
		VFD037CP43B/4EB-21	3.7кВт	8.5	6				VFD900CP23A-00/23A-21	90кВт	322	255		
		VFD040CP43A/4EA-21	4.0кВт	10.5	9				VFD1100CP43A-00/43A-21	110кВт	220	180		
		VFD055CP43B/4EB-21	5.5кВт	13	10.5				VFD1320CP43B-00/43B-21	132кВт	260	220		
		VFD075CP43B/4EB-21	7.5кВт	18	12				F	460В	VFD1600CP43A-00/43A-21	160кВт		
VFD075CP23A-21	7.5кВт	31	25	VFD1850CP43B-00/43B-21	185кВт	370	310							
VFD110CP23A-21	11кВт	46	33	G	460В	VFD2200CP43A-00/43A-21	220кВт	460			370			
VFD150CP23A-21	15кВт	61	49			VFD2800CP43A-00/43A-21	280кВт	530			460			
VFD110CP43B/4EB-21	11кВт	24	18			H	460В	VFD3150CP43A-00/43C-00/43C-21			315кВт	616	550	
VFD040CP43A/4EA-21	4.0кВт	10.5	9					VFD3550CP43A-00/43C-00/43C-21			355кВт	683	616	
VFD055CP43B/4EB-21	5.5кВт	13	10.5					VFD4000CP43A-00/43C-00/43C-21	400кВт	770	683			
VFD185CP43B/4EB-21	18.5кВт	38	32					VFD5000CP43A-00/43C-00/43C-21	500кВт	930	866			
VFD185CP23A-21	18.5кВт	75	65	A-00: 700.0 x 1455.0 x 398.0 C-00, C-21: 700.0 x 1745.0 x 404.0										
VFD220CP23A-21	22кВт	90	75											
VFD300CP23A-21	30кВт	105	90											
VFD220CP43A/4EA-21	22кВт	45	38											
VFD300CP43B/4EB-21	30кВт	60	45											
VFD370CP43B/4EB-21	37кВт	73	60											

Примечание

Модели с индексом "E" в обозначении имеют встроенный фильтр ЭМС.

■ Технические характеристики CP2000

Характеристики управления	Методы управления	1: V/F, 2: SVC, 3: PM (для двигателей с постоянными магнитами, только для моделей 230 В и 460 В)				
	Пусковой момент	до 150% или выше на 0.5Гц				
	V/f характеристика	Настраиваемая по 4 точкам и квадратичная				
	Полоса пропускания контура скорости	5Гц				
	Ограничение момента	Нормальный режим: макс. 175%				
	Точность по моменту	±5%				
	Макс. выходная частота (Гц)	Серия 230В: 599.00 Гц (не для всех моделей) Серия 460В: 599.00 Гц (не для всех моделей)				
	Точность по выходной частоте	Цифровое задание: ±0.01%, -10 ~+40°C, Аналоговое задание: ±0.1%, 25±10°C				
	Разрешение задания частоты	Цифровое задание: 0.01Гц, Аналоговое задание: 0.03 x макс. вых. частоту / 60 Гц (±11 бит)				
	Перегрузочная способность	Легкий режим: 120% от номинального тока в течение 1 мин. Нормальный режим: 120% от ном. тока в течение 1 мин.; 160% от ном. тока в течение 3 сек.				
Сигналы задания частоты	0~+10В, 4~20мА, 0~20мА, импульсное задание					
Время разгона/замедления	0.00~600.00 / 0.0~6000.0 сек					
Основные функции управления	автом. повторное включение	копирование параметров	резкое торможение	соединение по ВАСnet	переключ. времени разг/замедл.	
	поиск скорости	обнаружение превышения момента	ограничение момента	16 шагов скорости	функция вкл./выкл. вентилятора	
	S-кривая разгона/замедления	3-х проводное управление	автотестирование двигателя (статическое, динамическое)	выдержка времени	функция энерго-сбережения	
	компенсация скольжения	компенсация момента	MODBUS протокол (RS-485 (RJ45) макс. 115.2 кб/с)	задание нижн. и верхн. пределов уставок частоты	торможение постоянным током при старте/останове	
	ПИД-регулятор (со слящим режимом)	толчковый режим				
Управление вентилятором	Типоразмеры А и В: ВКЛ/ВЫКЛ; типоразмер С и выше: ШИМ управление					
Характеристики защиты	Защита двигателя	Электронное тепловое реле				
	Защита по току	Нормальный режим: мгновенный ток перегрузки: 240% Перегрузка по току в нормальном режиме: 170~175%				
	Защита по напряжению	230: привод будет остановлен при напряжении на шине DC более 410В 460: привод будет остановлен при напряжении на шине DC более 820В				
	Защита по температуре	Встроенный датчик температуры				
	Предотвращение остановки	Токоограничение при разгоне, торможении и в установившемся режиме				
	Авторестарт после выкл. питания	Задержка задается пользователем (в диапазоне до 20 сек)				
Защита от замыкания на землю	Уровень тока утечки на землю: более 50% от номинального тока ПЧ					

VFD-

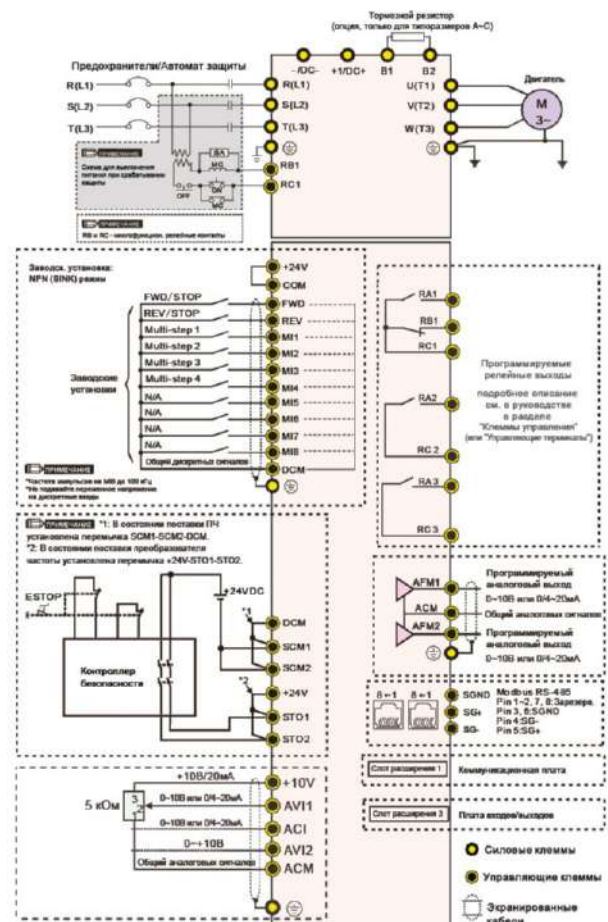
CFP2000

Преобразователи частоты для насосов и вентиляторов с классом защиты IP55

Основные характеристики

- ▶ Скалярное и векторное управление двигателем для механизмов с постоянным и переменным моментом нагрузки;
- ▶ Работа с асинхронными двигателями и с двигателями на постоянных магнитах;
- ▶ Встроенный ПЛК на 10К шагов программы;
- ▶ Входы/выходы: 10 дискретных и 3 аналоговых входа; 3 релейных и 2 аналоговых выхода; возможность расширения;
- ▶ Часы реального времени;
- ▶ Запрет работы на критических частотах (3 настраиваемых диапазона);
- ▶ Поддержка последовательной связи: CANopen, DeviceNet, Modbus RTU, BACnet;
- ▶ Пожарные режимы (преобразователь частоты игнорирует сигналы аварии и продолжает работу до выхода из строя или отключения питания):
 - работа на предустановленной скорости пожарного режима;
 - перевод двигателя на работу от сети;
 - поддержание разности давлений для обеспечения возможности открытия пожарных выходов;
- ▶ Перегрузки до 120% в течение 60 сек. и до 160% в течение 3 сек.;
- ▶ Подхват вращающегося двигателя;
- ▶ Встроенные режимы управления группой насосов:
 - чередование двигателей по времени (ПИД);
 - каскадное управление с переменным мастером (ПИД);
 - каскадное управление с постоянным мастером (ПИД);
 - чередование двигателей по времени (ПИД) + каскадное управление с переменным мастером (ПИД);
 - чередование двигателей по времени (ПИД) + каскадное управление с постоянным мастером (ПИД);
- ▶ Встроенный тормозной модуль и фильтр ЭМС;
- ▶ Класс защиты IP55/NEMA12 и специальное покрытие печатных плат;
- ▶ Пульт управления с ЖК-экраном и поддержкой русского языка.

Диапазон мощностей:
3-ф, 380 ~ 460 В:
0.75 ~ 90 кВт

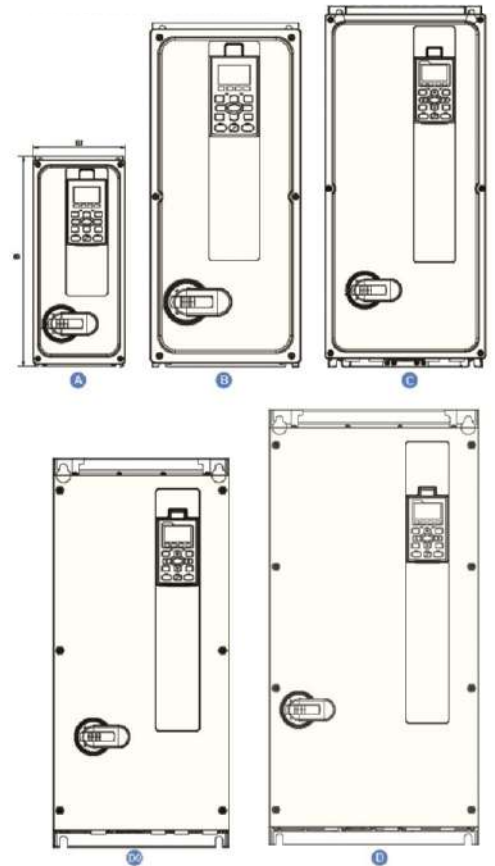


Области применения

- Системы вентиляции
- Насосы
- Системы охлаждения
- Системы водоснабжения
- Системы очистки воды

■ Модельный ряд CFP2000

Типо-размер	Напряжение питания 50/60Гц	Модель	Ном. мощность 3-ф. двигателя, кВт	Ном. выходной ток (А)		Размер Ш x В x Г (в скобках указан размер с учетом силового выключателя)
				Норм. режим	Легк. режим	
A	380В ~ 480В	VFD007FP4EA-52 VFD007FP4EA-52S	0.75 кВт	1.7А	3.0А	161.0 x 366.4 x 199.0(244.0)
		VFD015FP4EA-52 VFD015FP4EA-52S	1.5 кВт	3.0А	4.2А	
		VFD022FP4EA-52 VFD022FP4EA-52S	2.2 кВт	4.0А	5.5А	
		VFD037FP4EA-52 VFD037FP4EA-52S	3.7 кВт	6.0А	8.5А	
		VFD040FP4EA-52 VFD040FP4EA-52S	4.0 кВт	9.0А	10.5А	
		VFD055FP4EA-52 VFD055FP4EA-52S	5.5 кВт	10.5А	13А	
		VFD075FP4EA-52 VFD075FP4EA-52S	7.5 кВт	12А	18А	
B	380В ~ 480В	VFD110FP4EA-52 VFD110FP4EA-52S	11 кВт	18А	24А	261.0 x 491.4 x 229.0(274.0)
		VFD150FP4EA-52 VFD150FP4EA-52S	15 кВт	24А	32А	
		VFD185FP4EA-52 VFD185FP4EA-52S	18.5 кВт	32А	38А	
		VFD220FP4EA-52 VFD220FP4EA-52S	22 кВт	38А	45А	
C	380В ~ 480В	VFD300FP4EA-52 VFD300FP4EA-52S	30 кВт	45А	60А	282.0 x 630.0 x 265.0(310.0)
		VFD370FP4EA-52 VFD370FP4EA-52S	37 кВт	60А	73А	
D0	380В ~ 480В	VFD450FP4EA-52 VFD450FP4EA-52S	45 кВт	73А	91А	308.0 x 680.0 x 307.0(352.0)
		VFD550FP4EA-52 VFD550FP4EA-52S	55 кВт	91А	110А	
D	380В ~ 480В	VFD750FP4EA-52 VFD750FP4EA-52S	75 кВт	110А	150А	370.0 x 770.0 x 335.0(380.0)
		VFD900FP4EA-52 VFD900FP4EA-52S	90 кВт	150А	180А	



Примечание

Модели с индексом "S" в обозначении имеют встроенный сетевой выключатель.

■ Технические характеристики CFP2000

Характеристики управления	Методы управления	1: V/F, 2: SVC (Sensorless Vector Control), 3: PMSVC
	Пусковой момент	V/F и SVC: до 160% на 0.5Гц PMSVC: до 100% при 1/20 номинальной частоты
	V/f характеристика	Настраиваемая по 4 точкам и квадратичная
	Полоса пропускания контура скорости	5Гц
	Ограничение момента	Легкий режим: до 130% от номинального момента Нормальный режим: до 160% от номинального момента
	Точность поддержания момента	±5%
	Макс. выходная частота (Гц)	0.00 ~ 599.00Гц
	Точность поддержания выходной частоты	Цифровое задание: ±0.01%, Аналоговое задание: ±0.1%
	Перегрузочная способность	Легкий режим: 120% от номинального тока в течение 1 мин. Нормальный режим: 120% от номинального тока в течение 1 мин.; 160% от номинального тока в течение 3 сек.
	Сигналы задания частоты	0~+10В, 4~20мА, 0~20мА
Время разгона/торможения	0.00 ~ 600.00 / 0.0 ~ 6000.0 сек.	
Характеристики защиты	Основные функции управления	Копирование параметров, компенсация момента, управление энергосбережением, 3-проводная схема управления, до 16 фиксированных скоростей, определение скорости, обнаружение превышения момента, предотвращение останова по перегрузке, автоматический перезапуск после аварии, ПИД-регулирование (с функцией спящего режима), задержка изменения частоты, ограничение момента, преодоление кратковременных провалов питания, торможение постоянным током при запуске/останове, задание верхнего/нижнего предела частоты, толчковый режим, компенсация скольжения, переключение темпов разгона/замедления, автонастройка на двигатель (статическая и динамическая), S-образная характеристика разгона/замедления, управление по шине BACnet, управление по шине MODBUS
	Защита двигателя	Электронное тепловое реле
	Защита по току	Легкий режим: защита от превышения тока свыше 200% от номинального, Нормальный режим: Защита от пиков тока свыше 240% от номинального, ограничение тока (Легкий режим: 130 ~ 135%) (Нормальный режим: 170 ~ 175%)
	Защита по напряжению	Преобразователь частоты будет остановлен при напряжении в звене постоянного тока свыше 820 В
	Защита по температуре	Встроенный температурный датчик компонентов
	Предотвращение остановки	Защита от сваливания во время разгона, замедления и постоянной скорости
	Авторестарт после выключения питания	Настраиваемый
	Защита от замыкания на землю	При токе утечки более 50% номинального тока

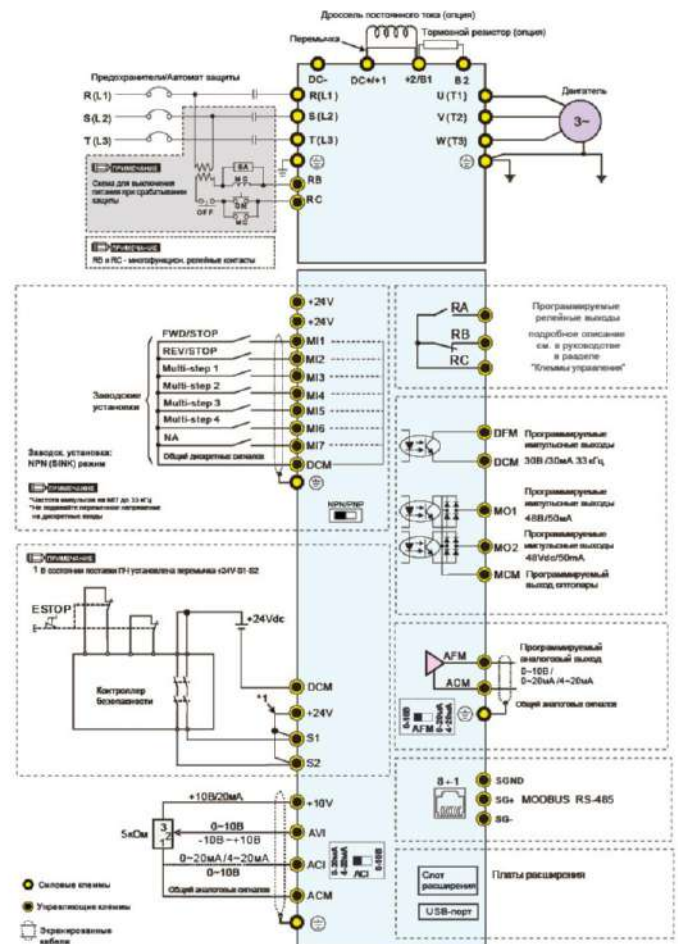
MS300

Универсальный компактный преобразователь частоты

Основные характеристики

- ▶ Компактный дизайн: размер преобразователей частоты до 40% меньше аналогичных моделей других серий;
- ▶ Работа с асинхронными двигателями и двигателями с постоянными магнитами;
- ▶ Поддерживает работу с 4 независимыми наборами параметров для асинхронных двигателей;
- ▶ Группировка параметров по применениям;
- ▶ Преодоление провалов напряжения, подхват вращающегося двигателя;
- ▶ Перегрузочная способность в нормальном режиме: 120% 60с, 150% 3с в тяжелом режиме: 150% 60с, 200% 3с;
- ▶ Специальные модели с выходной частотой до 1500 Гц;
- ▶ Связь с системой верхнего уровня по протоколу Modbus (опционально – Profibus DP, DeviceNet, CANopen, Modbus TCP, Ethernet/IP, EtherCAT);
- ▶ Встроенный контроллер на 2к шагов для реализации сложных алгоритмов управления;
- ▶ Функция автоматического энергосбережения;
- ▶ Работа при температурах до +50°C без снижения мощности, и до +60°C со снижением;
- ▶ Монтаж «сторона к стороне». Допускает плотную установку при рабочей температуре -20°C ~ 40°C;
- ▶ Имеются модели со встроенным фильтром ЭМС класса C2;
- ▶ Встроенный порт USB для загрузки и выгрузки прошивок, программ и данных даже без включения питания;
- ▶ Повышенная мощность торможения без резисторов;
- ▶ Встроенный тормозной модуль;
- ▶ Импульсное задание частоты;
- ▶ Безвинтовое крепление передней крышки;
- ▶ Функция безопасного отключения момента (STO);
- ▶ ПИД-регулятор;
- ▶ Выносной пульт управления.

Диапазон мощностей:
 1-ф/ 220В: 0.2~2.2 кВт
 3-ф/ 380В: 0.4~22 кВт



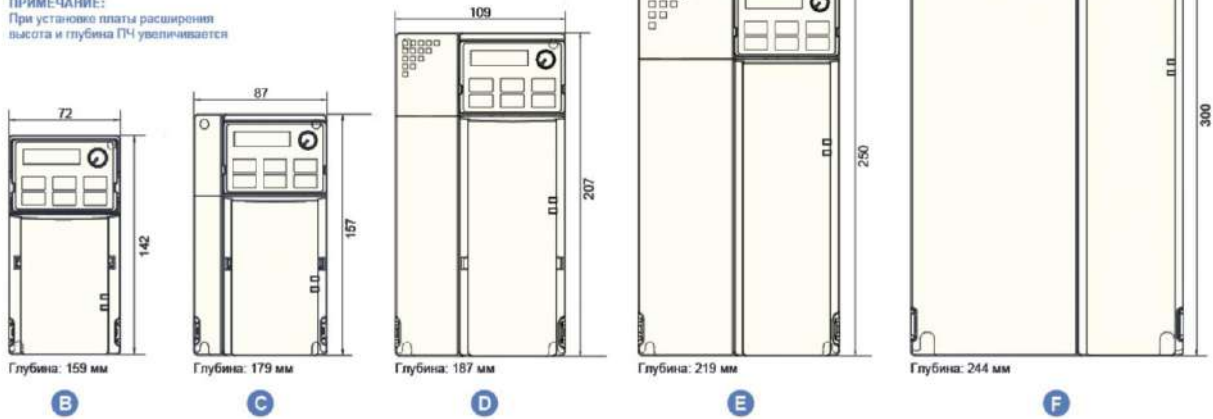
Основные области применения

- Обрабатывающие станки
- Текстильная промышленность
- Деревообработка
- Производство резины и пластика
- Краны

Стандартные модели MS300

Типо-размер	Напряжение питания 50/60Гц	Модель	Ном. мощность 3-ф. двигателя, кВт	Ном. выходной ток (А)	
				Норм. режим	Тяжел. режим
B	230В	VFD1A6MS21AFSAA	0.18/0.25 кВт	1.8А	1.6А
		VFD2A8MS21AFSAA	0.37/0.55 кВт	3.2А	2.8А
		VFD4A8MS21AFSAA	0.75/1.1 кВт	5.0А	4.8А
	380В	VFD1A5MS43AFSAA	0.37/0.55 кВт	1.8А	1.5А
		VFD2A7MS43AFSAA	0.75/1.1 кВт	3.0А	2.7А
C	230В	VFD7A5MS21AFSAA	1.5 кВт	8.5А	7.5А
		VFD11AMS21AFSAA	2.2/3.0 кВт	12.5А	11А
	380В	VFD5A5MS43AFSAA	2.2 кВт	6.5А	5.5А
		VFD9A0MS43AFSAA	3.7/4.0 кВт	10.5А	9.0А
		VFD13AMS43AFSAA	5.5 кВт	15.7А	13А
D	380В	VFD17AMS43AFSAA	7.5 кВт	20.5А	17А
		VFD25AMS43AFSAA	11 кВт	28А	25А
E	380В	VFD32AMS43AFSAA	15 кВт	36А	32А
		VFD38AMS43AFSAA	18.5 кВт	41.5А	38А
F	380В	VFD45AMS43AFSAA	22 кВт	49А	45А

ПРИМЕЧАНИЕ:
При установке платы расширения высота и глубина ПЧ увеличивается



Модели MS300 с повышенной вых. частотой

Типо-размер	Напряжение питания 50/60Гц	Модель	Ном. мощность 3-ф. двигателя, кВт	Ном. выходной ток (А)	
				Норм. режим	Тяжел. режим
B	380В	VFD4A2MS43AFSHA	1.5 кВт	4.6А	4.2А
C	230В	VFD7A5MS21AFSHA	1.5 кВт	8.5А	7.5А
		VFD11AMS21AFSHA	2.2/3.0 кВт	12.5А	11А
		VFD5A5MS43AFSHA	2.2 кВт	6.5А	5.5А
D	380В	VFD9A0MS43AFSHA	3.7/4.0 кВт	10.5А	9.0А
		VFD13AMS43AFSHA	5.5 кВт	15.7А	13А
E	380В	VFD17AMS43AFSHA	7.5 кВт	20.5А	17А
		VFD25AMS43AFSHA	11 кВт	28А	25А
F	380В	VFD32AMS43AFSHA	15 кВт	36А	32А
		VFD38AMS43AFSHA	18.5 кВт	41.5А	38А
		VFD45AMS43AFSHA	22 кВт	49А	45А

Технические характеристики MS300

Характеристики управления	Методы управления	V/F, SVC
	Двигатели	Асинхронные (IM), простое управление синхронными двигателями (PM) с постоянными магнитами (заглубленными (IPM) и поверхностными (SPM))
	Пусковой момент	V/F и SVC (асинхронные двигатели в тяжелом режиме): 150% на 3 Гц SVC (двигатели с постоянными магнитами в тяжелом режиме): 100% при 1/20 номинальной частоты
	V/f характеристика	Пользовательская по 4-м точкам
	Диапазон регулирования скорости	1 : 50 (Управление V/f, SVC для IM в тяжелом режиме) 1 : 20 (Управление SVC для PM в тяжелом режиме)
	Макс. выходная частота (Гц)	Стандартные модели: 599.00Гц Высокоскоростные модели: 1500.0Гц (с понижением рабочих характеристик, только V/F управление)
	Перегрузочная способность	Нормальный режим: 120% 60 сек., 150% 3 сек. Тяжелый режим: 150% 60 сек., 200% 3 сек.
	Сигналы задания частоты	0~+10В / -10В~+10В, 4~20мА / 0~+10В, 1 импульсный вход (33 кГц), 1 импульсный выход (33 кГц)
	Время разгона/замедления	0.00 ~ 6000.0 сек.
	Основные функции управления	Работа с 4 независимыми наборами параметров асинхронных двигателей, быстрый пуск, функция DEB, воуляция, быстрое замедление, основное и дополнительное задание частоты, преодоление провалов напряжения, определение скорости, определение перегрузки по моменту, 16 фиксированных скоростей (включая основную), переключение времен разгона/замедления, S-образные характеристики разгона/замедления, 3-проводное управление, толчковый режим, задание верхнего и нижнего ограничения частоты, торможение постоянным током при пуске и останове, ПИД-регулятор, встроенный контроллер (2000 шагов), простая функция позиционирования
Макросы настроек	Встроенные наборы параметров для типовых применений и возможность формирования пользовательского набора	
Защита	Защита двигателя	Перегрузка по току, перенапряжение, перегрев, потеря фазы и др.
	Предотвращение остановки	Независимые настройки предотвращения остановки при разгоне, замедлении и работе
	Авторестарт после выключения питания	Настраиваемый
	Сертификация	EAC, UL, CE, RoHS, RCM, TUV, REACH

VFD-E

Компактные векторные преобразователи частоты

Основные характеристики

- ▶ Настраиваемая характеристика V/F и векторное управление
- ▶ Встроенный программируемый логический контроллер (PLC)
- ▶ ПИД-регулятор
- ▶ Допускается плотная установка
- ▶ Простота обслуживания
- ▶ Модульная конструкция
- ▶ Связь по MODBUS (скорость до 38400 бит/сек), а также модули Profibus DP, DeviceNet, LonWorks, CANopen
- ▶ Гибкое расширение входов/выходов
- ▶ Совместное использование шины DC BUS
- ▶ Соответствие директивам RoHS
- ▶ Встроенный PЧ-фильтр
- ▶ Контроль температуры двигателя (PTC-термистор)

Диапазон мощностей:
 1-ф/ 220В: 0.2~2.2кВт
 3-ф/ 380В: 0.4~22кВт



Основные области применения

Подъемно-транспортные механизмы: ленточные конвейеры, автоматические двери, вращающиеся заслонки, небольшие лифты, лебедки, эскалаторы, элеваторы, механизмы авто-парковки, кран-балки и др.

Пищевая промышленность: ломтерезки, миксеры, смесители и др.

Металлообработка: шлифовальные, фрезерные, сверлильные, небольшие токарные станки, прессы и т.п.

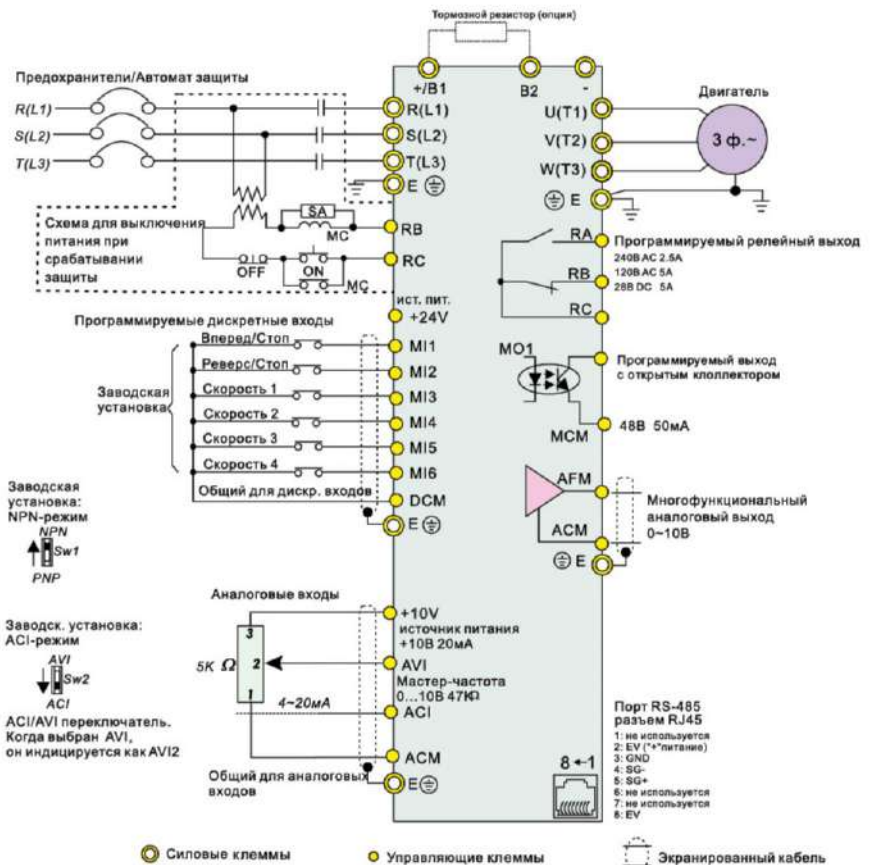
Деревообработка: продольно-строгальные станки, пилы, деревообрабатывающие станки, несложные вырубные машины, устройства нанесения покрытия и др.

Насосно-вентиляционное оборудование: системы кондиционирования зданий, канализационные системы, циркуляционные системы с постоянным давлением, насосы для водоснабжения зданий, сельскохозяйственные насосы, управление температурой в печах, компрессоры, вентиляторы для теплообмена, насосы для фонтанов, сушильные камеры и др.

Бумажная/текстильная промышленность: вязальные машины, кругло- и плоскопрядильные машины, пермоточно-разрезные станки, печатные машины, промышленные швейные машины и др.

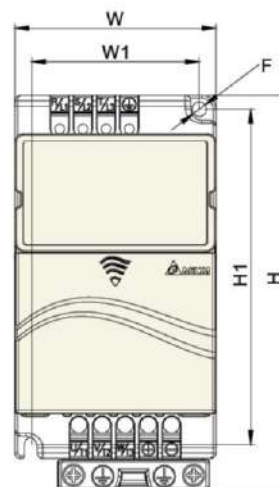
Другие области применения: гладильные машины, пульверизаторы, "бегущая" дорожка, намотчики/размотчики, промышленные стиральные машины, авто мойки, упаковочные машины, центрифуги, экструдеры и т.д.

Общая схема соединений



■ Характеристики VFD-E

Модель	Напряжение питания 50/60Гц	Ном. мощность 3-ф. двигателя, кВт	Ном. выходной ток, А	Размеры, мм (ШxВxГ)	Масса, кг
VFD002E21A	1-фазное, 200 - 240В	0,2	1,6	72,0 x 142,0 x 152,0	1,1
VFD004E21A	1-фазное, 200 - 240В	0,4	2,5	72,0 x 142,0 x 152,0	1,1
VFD004E43A	3-фазное, 380 - 480В		1,5	72,0 x 142,0 x 152,0	1,2
VFD007E21A	1-фазное, 200 - 240В	0,75	4,2	72,0 x 142,0 x 152,0	1,1
VFD007E43A	3-фазное, 380 - 480В		2,5	72,0 x 142,0 x 152,0	1,2
VFD015E21A	1-фазное, 200 - 240В	1,5	7,5	100,0 x 174,0 x 152,0	1,9
VFD015E43A	3-фазное, 380 - 480В		4,2	72,0 x 142,0 x 152,0	1,2
VFD022E21A	1-фазное, 200 - 240В	2,2	11,0	100,0 x 174,0 x 152,0	1,9
VFD022E43A	3-фазное, 380 - 480В		5,5	100,0 x 174,0 x 152,0	1,9
VFD037E43A	3-фазное, 380 - 480В	3,7	8,2	100,0 x 174,0 x 152,0	1,9
VFD055E43A	3-фазное, 380 - 480В	5,5	13,0	130,0 x 260,0 x 169,2	4,2
VFD075E43A	3-фазное, 380 - 480В	7,5	18,0	130,0 x 260,0 x 169,2	4,2
VFD110E43A	3-фазное, 380 - 480В	11	24,0	130,0 x 260,0 x 169,2	4,2
VFD150E43A	3-фазное, 380 - 480В	15	32,0	200,0 x 310,0 x 190,0	7,47
VFD185E43A	3-фазное, 380 - 480В	18,5	38,0	200,0 x 310,0 x 190,0	7,47
VFD220E43A	3-фазное, 380 - 480В	22	45,0	200,0 x 310,0 x 190,0	7,47

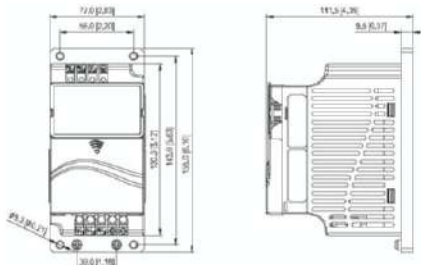


Рабочие характеристики	Метод управления	SPWM (синусоидальная ШИМ); V/f или бездатчиковое векторное управление
	Выходная частота (Гц)	0.1 ~ 599.00Гц (разрешение 0.01 Гц)
	Характеристики момента	Автоматическая компенсация момента и скольжения; пусковой момент: 150% на 3.0Гц
	Перегрузочная способность	150% от номинального тока в течение 1 мин.
	Пропускаемые частоты	Три зоны, с диапазоном 0.1 ~ 400 Гц
	Время разгона/замедления	0.1 ~ 600 сек. (по 2 независимые уставки)
	Функции работы	Встроенный ПЛК, AVR, S-кривая разгона/замедления, ограничение напряжения и тока, запись 5 отказов, блокировка реверса, перезапуск при пропадании питания, тормож. пост. током, автоматическая компенсация момента/скольжения, автотестирование двигателя, ограничение выходной частоты, блокировка изменения параметров, ПИД-регулятор, счетчик импульсов, MODBUS, сброс аварии, авторестарт после аварии, режим автоматического энергосбережения, спящий режим, импульсный выход, управление встроенным вентилятором, основная/дополнительная частота, переключение между двумя источниками задания частоты и их комбинация, NPN/PNP входы
	Функции защиты	Повышенное и пониж. напряжение, перегрузка и недогрузка по току, внешнее отключение, короткое замыкание, замык. на землю, перегрев радиатора, электр. тепловое реле, перегрев двигателя (PTC)
Условия эксплуатации	Класс защиты	IP20
	Степень загрязнения	2
	Место установки	Высота до 1000м над уровнем моря, внутри помещений без наличия агрессивных сред
	Рабочая температура окружающей среды	-10°C ~ + 50°C (40°C при плотной установке) без конденсата и инея
	Температура хранения/транспортировки	-20°C ~ 60°C
	Влажность окр. среды	до 90% RH (без конденсата)
	Вибростойкость	9.80665м/с ² (1 G) до 20Гц, 5.88м/с ² (0.6G) от 20 до 50Гц
Сертификация	EAC, CE, UL, RoHS	

■ Модификации VFD-E

Модели VFD-E-P (на платформе)

VFD002E21P (220В, 0.2кВт)
 VFD004E21P (220В, 0.4кВт)
 VFD004E43P (380В, 0.4кВт)
 VFD007E21P (220В, 0.75кВт)
 VFD007E43P (380В, 0.75кВт)



Модели VFD-E-T (габарит А со встроенным тормозным ключом)

VFD002E21T (220В, 0.2кВт)
 VFD004E21T (220В, 0.4кВт)
 VFD004E43T (380В, 0.4кВт)
 VFD007E21T (220В, 0.75кВт)
 VFD007E43T (380В, 0.75кВт)
 VFD015E43T (380В, 1.5кВт)

VFD-EL

Компактные и экономичные преобразователи частоты

■ Основные характеристики

- ▶ Векторный и скалярный режимы управления асинхронными двигателями
- ▶ Допускается плотная установка приборов за счет высокоэффективного охлаждения
- ▶ Компактная конструкция
- ▶ Монтаж на DIN-рейку (только типоразмер В)
- ▶ Простота при обслуживании и вводе в эксплуатацию
- ▶ ПИД-регулятор
- ▶ Специальные параметры управления насосами (учет утечки жидкости, спящий режим)
- ▶ Формирование характеристики V/f по трем точкам (в режиме VF)
- ▶ Встроенный РЧ-фильтр класса В
- ▶ Встроенный RS-485 (Modbus)
- ▶ Платы связи для сетей Profibus, DeviceNet, LonWorks и CANopen
- ▶ Опциональный выносной пульт PU06 и программное обеспечение VFDSOft
- ▶ Встроенная функция многонасосного (многодвигательного) режима работы

Диапазон мощностей:

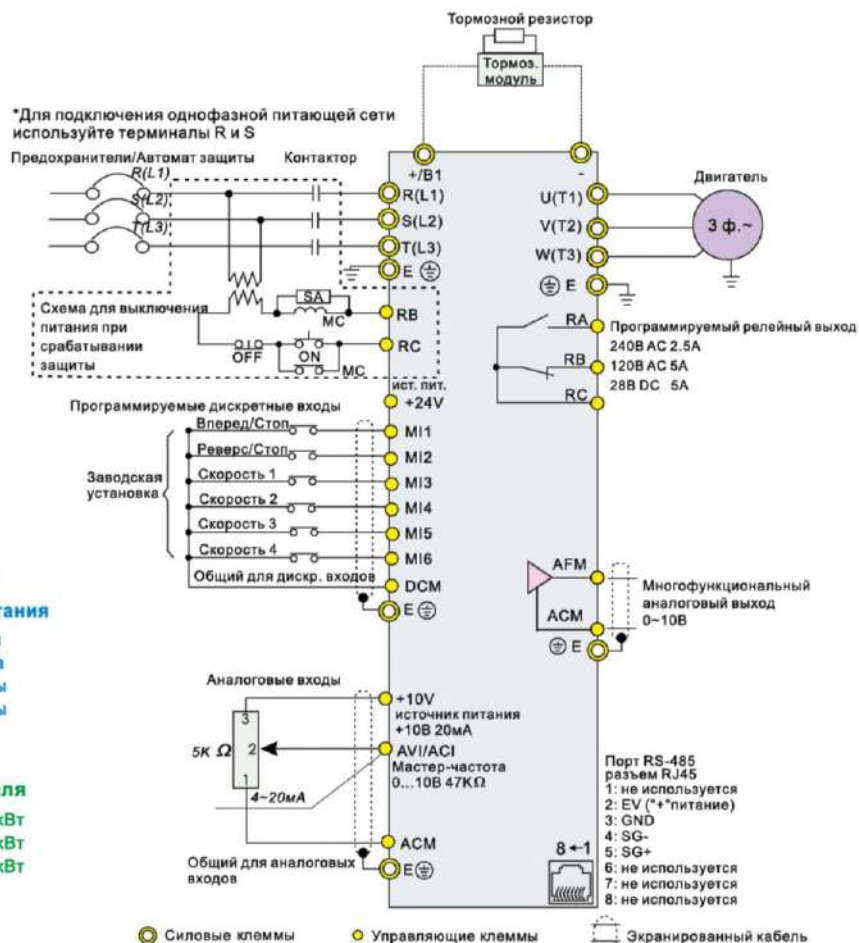
1-ф/ 220В: 0.2~2.2кВт
3-ф/ 380В: 0.4~3.7кВт



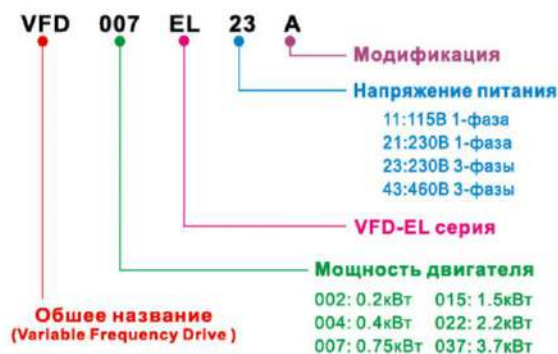
■ Основные области применения

Системы вентиляции, системы водоснабжения, управление температурой в печах и термощкафах, ткацкие станки, упаковочные машины, намотчики/подмотчики, производство пленки, ленточные конвейеры, вентиляционно-сушильные камеры и т.д.

■ Общая схема соединений

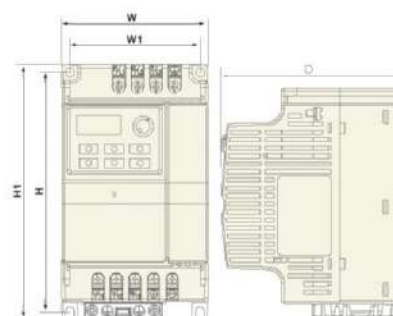


■ Система обозначения



■ Характеристики VFD-EL

Модель	Напряжение питания 50/60Гц	Ном. мощность 3-ф. двигателя, кВт	Ном. выходной ток, А	Размеры, мм (ШхВхГ)	Масса, кг
VFD002EL21A	1-фазное, 200 - 240В	0,2	1,6	72,0 x 174,0 x 136,0	1,1
VFD004EL21A	1-фазное, 200 - 240В	0,4	2,5	72,0 x 174,0 x 136,0	1,1
VFD004EL43A	3-фазное, 380 - 480В		1,5	72,0 x 174,0 x 136,0	1,2
VFD007EL21A	1-фазное, 200 - 240В	0,75	4,2	72,0 x 174,0 x 136,0	1,1
VFD007EL43A	3-фазное, 380 - 480В		2,5	72,0 x 174,0 x 136,0	1,2
VFD015EL21A	1-фазное, 200 - 240В	1,5	7,5	100,0 x 174,0 x 136,0	1,9
VFD015EL43A	3-фазное, 380 - 480В		4,2	72,0 x 174,0 x 136,0	1,2
VFD022EL21A	1-фазное, 200 - 240В	2,2	11,0	100,0 x 174,0 x 136,0	1,9
VFD022EL43A	3-фазное, 380 - 480В		5,5	100,0 x 174,0 x 136,0	1,9
VFD037EL43A	3-фазное, 380 - 480В	3,7	8,2	100,0 x 174,0 x 136,0	1,9



Характеристики управления	Метод управления	SPWM (синусоидальная ШИМ); V/f	
	Выходная частота (Гц)	0.1 ~ 599Гц (разрешение 0.01 Гц)	
	Разрешение выходной частоты	0.01Гц	
	Характеристики момента	Автоматическая компенсация момента и скольжения; пусковой момент: 150% на 5.0Гц	
	Перегрузочная способность	150% от номинального тока в течение 1 мин.	
	Пропускаемые частоты	Три зоны, с диапазоном 0.1 ~ 599Гц	
	Время разгона/замедления	0.1~600 сек. (по 2 независимые уставки)	
	Уровень токоограничения	От 20 до 250% от номинального тока	
	Торможение пост. током	Рабочая частота: 0.1~600.0Гц, вых. ток: 0~100% от ном. тока Время активизации: при старте 0~60 сек, при останове 0~60 сек	
	Тормозной момент	Примерно 20% (до 125% с дополнительным тормозным резистором или с внешним тормозным модулем)	
Вольт/частотная хар-ка (V/f)	Возможна корректировка пользователем		
Рабочие характеристики	Задание частоты	Цифр. пульт	Встроенный потенциометр или клавиши [▼] [▲]
		Внешние сигналы	Потенциометр-5кОм/0.5Вт, 0 ~ +10VDC, 4 ~ 20mA, интерфейс RS-485; Программируемые входы 3~9 (15 предустановленных скоростей, толчковый режим, up/down)
	Сигналы управления	Цифр. пульт	Клавиши RUN и STOP
		Внешние сигналы	2 проводн./3 проводн. (FWD, REV, STOP EF), толчковый режим, интерфейс RS-485 (MODBUS)
	Функции программируемых входов	Предуст. скорости 0~15, толчковый режим, запрет разгона/замедления, выбор разгона/замедления 2, пауза (NC, NO), выбор ACI/AVI, сброс привода, счетчик импульсов, увеличение/уменьшение частоты (UP/DOWN), выбор NPN/PNP логики	
	Функции программируемых выходов	Привод работает, заданная частота достигнута, ненулевая скорость, пауза, авария, местное/дистанц. управление, готовность к работе, перегрев ПЧ, аварийный останов и выбор состояния входных терминалов (NC/NO)	
Аналоговый выход	Сигнал пропорц.: выходной частоте/току/напряжению/заданной частоте/скорости		
Выходной аварийный сигнал	Контакт замкнется при срабатывании одной из защит (1 релейный контакт или 1 транзисторный выход с открытым коллектором)		
Функции работы	AVR, S-кривая разгона/замедления, ограничение напряжения и тока, запись 5 отказов, блокировка реверса, перезапуск при пропадании питания, торможение пост. током, автоматическая компенсация момента/скольжения, корректировка частоты ШИМ, ограничение вых. частоты, блокировка изменения параметров, ПИД-регулятор, счетчик импульсов, MODBUS, сброс аварии, автостарт после аварии, режим автоматического энергосбережения, спящий режим, импульсный выход, управление встроенным вентилятором, основная/дополнительная частота, переключение между двумя источниками задания частоты и их комбинация, NPN/PNP входы		
Функции защиты	Повышенное и пониженное напряжение, перегрузка и недогрузка по току, внешнее отключение, короткое замыкание, замыкание на землю, перегрев радиатора, электронное тепловое реле, перегрев двигателя (PTC)		
Пульт управления	6-клавиш, 4 светодиода состояния, 7-сегментный 4-разрядный LED-индикатор: заданная и выходная частота, выходной ток, пользовательская величина, параметры, коды аварийных отключений, RUN, STOP, RESET, FWD/REV, JOG		
Условия эксплуатации	Класс защиты	IP20	
	Степень загрязнения	2	
	Место установки	Высота до 1000м над уровнем моря, внутри помещений без наличия агрессивных сред	
	Рабочая температура окр. среды	-10°C ~ + 50°C (40°C при плотной установке) без конденсата и инея	
	Температура хранения/транспортировки	-20°C ~ 60°C	
	Влажность окр. среды	до 90% RH (без конденсата)	
	Вибростойкость	9.80665м/с ² (1G) до 20Гц, 5.88м/с ² (0.6G) от 20 до 50Гц	
Сертификаты	EAC, CE, UL, RoHS		

Высоковольтные преобразователи частоты

MVD1000

Для насосов и вентиляторов

Основные характеристики

- ▶ Многофазный входной выпрямитель снижает гармонические искажения входного тока
- ▶ Конструкция преобразователя обеспечивает многоуровневое создание выходного напряжения и оптимальную работу двигателя
- ▶ Улучшенные алгоритмы управления способны адаптироваться под нестабильность сети
- ▶ Встроенный ПИД-регулятор улучшает качество поддержания расхода или давления
- ▶ Дружественный интерфейс позволяет легко и просто интегрировать преобразователь частоты в систему
- ▶ Функция диагностики аварийных ситуаций
- ▶ Функция преодоления провалов напряжения и подхвата вращающегося двигателя позволяют минимизировать перерывы в работе при нестабильном питании



Напряжение питания:
3.3 кВ~11 кВ (-/+10%)

Мощность на валу двигателя:

3.3 кВ: 160~3840кВт	4.16 кВ: 160~4840кВт
6 кВ: 280~6980кВт	6.6 кВ: 250~7680кВт
10 кВ: 280~11640кВт	11 кВ: 315~12800кВт

Обеспечивают превосходный уровень управления процессами, позволяя повысить производительность и защиту оборудования, снизить потери энергии и расходы на тех. обслуживание

MVD2000

Универсальный

Основные характеристики

- ▶ Самые современные технологии создания ШИМ с переменной амплитудой и векторный режим управления двигателем
- ▶ Модульность и гибкость конфигурирования, простота монтажа, работы и обслуживания
- ▶ Независимое управление магнитным потоком и скоростью гарантирует быструю реакцию на изменение нагрузки и высокий момент на низкой скорости, в т.ч. при пуске двигателя.
- ▶ Улучшенный векторный режим управления с датчиком ОС или без него.
- ▶ Полноценный автоматический режим настройки параметров двигателя для надежного векторного управления
- ▶ Улучшенная защита, в т.ч. от блокировки двигателя и замыкания на землю
- ▶ Высокий выходной момент на низкой скорости и при пуске двигателя, быстрая реакция и точность управления с ограничением по моменту
- ▶ Синхронный переход на питание от сети для применения преобразователя в качестве УПП для одного или нескольких двигателей

Области применения

Производство электроэнергии, нефтегазовая промышленность, горное дело, металлургия, производство цемента, ЖКХ



ОПЦИИ

➤ Дроссели и предохранители

Использование сетевых дросселей особенно рекомендуется при питании от сети, к которой подключены другие нелинейные элементы (тиристорные регуляторы мощности, привод постоянного тока), создающие существенные искажения.

Сетевой дроссель необходим, если мощность источника питания преобразователя более 500кВА и превышает по мощности в 6 и более раз мощность ПЧ, или длина кабеля между источником питания и преобразователем частоты менее 10 м. В этих случаях во входной цепи преобразователя возможны чрезмерные пиковые токи, которые могут привести к выходу из строя входного выпрямительного моста.

Трехфазные моторные дроссели устанавливаются на выходе ПЧ и обеспечивают:

- ▶ подавление высокочастотных гармоник в токе двигателя, которые вызывают дополнительный нагрев двигателя;
- ▶ ограничение амплитуды тока короткого замыкания. Без моторного дросселя многие ПЧ не способны защитить транзисторы ПЧ от коротких замыканий на выходе;
- ▶ ограничение скорости нарастания аварийных токов короткого замыкания и задержка момента достижения максимума тока короткого замыкания, тем самым обеспечивается необходимое время для срабатывания цепей электронной защиты ПЧ;
- ▶ компенсацию емкостных токов утечки длинных моторных кабелей и снижение выбросов напряжения на обмотках двигателя.



Для предотвращения этих явлений при определенной длине кабеля необходимо устанавливать дроссель. Конкретные значения допустимой длины в зависимости от условий применения приведены в Руководстве по эксплуатации на каждую серию преобразователей; при необходимости обращайтесь к инженерам компании СТОИК.

Практическим критерием определения индуктивности сетевых дросселей является значение допустимого падения напряжения на дросселе при номинальной частоте питающей сети, которое, как правило, не должно превышать 2-4% от номинального напряжения сети электроснабжения. При индуктивном сопротивлении 3% и более высшие гармоники подавляются в значительной степени, а действующее значение суммарного тока стремится к величине тока основной гармоники. Когда преобразователь частоты работает в жестких условиях, например, если питание преобразователя частоты осуществляется от источника, к которому подключена тяговая электрическая подстанция, падение напряжения на дросселе можно увеличивать более 4%.



Оценить падение напряжения на дросселе можно по формуле: $U_L = 2\pi fLI$

Быстросрабатывающие предохранители используются для ограничения времени протекания аварийных токов во входных цепях преобразователя.

Допускается замена быстросрабатывающих предохранителей на автоматы защиты с тепловым и электромагнитным расцепителем с кратностью срабатывания 3-5 (класс В). В этом случае рекомендуется использование сетевых дросселей.

➤ Тормозные резисторы и модули

При торможении асинхронный двигатель отдает энергию назад преобразователь частоты (работает в генераторном режиме), вследствие чего напряжение в звене постоянного тока повышается. При достижении критических значений преобразователь временно прекращает торможение. Время до полной остановки в этом случае зависит от потерь мощности в преобразователе и двигателе.

За счет собственных потерь двигателя и преобразователя, ПЧ может поглотить энергию торможения около 20% от номинальной. Этого обычно достаточно для небольших неинерционных нагрузок, т.е. там, где кинетическая энергия невелика или время замедления не критично.

Если требуется произвести быстрое торможение, необходимо использовать тормозной ключ и резистор.

Некоторые типоразмеры преобразователей имеют встроенные тормозные ключи. Для остальных требуется внешний тормозной модуль.

Рекомендуемые тормозные модули и резисторы приведены в руководствах по эксплуатации на соответствующие ПЧ.



➤ Фильтры ЭМС



Для выполнения требований стандарта электромагнитной совместимости, описанных в европейских директивах EMC, для преобразователей частоты разработаны специальные фильтры. Однако для полного удовлетворения требований EMC установка данных фильтров должна сопровождаться соответствующим правильным монтажом и подключением преобразователя частоты. При использовании внешнего фильтра класса В совместно с преобразователем достигается снижение помех до уровня, соответствующего категории непромышленных помещений. Для обеспечения правильного и надежного функционирования предусмотрите следующее:

- ▶ При выборе защитных устройств учитывайте токи утечки.
- ▶ Обеспечьте надежное заземление фильтра.



IABG Headquarters

Delta Electronics, Inc.
Taoyuan Technology Center
No.18, Xing long Rd., Taoyuan City,
Taoyuan County 33068, Taiwan
Тел.: +886-3-362-6301 / Факс: +886-3-371-6301
www.delta.com.tw/industrialautomation

VFD

Региональный представитель

*Мы оставляем за собой право вносить любые изменения в любое время без предварительного уведомления